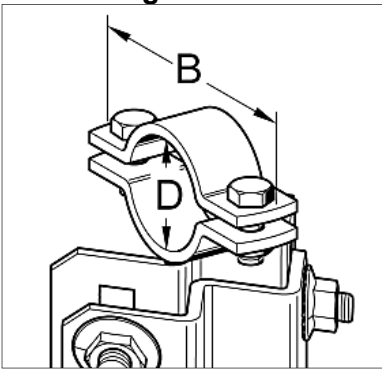
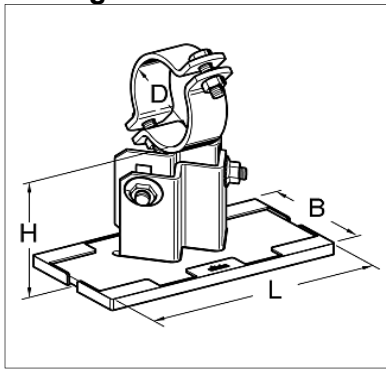


Abmessungen und Centerline-Höhen

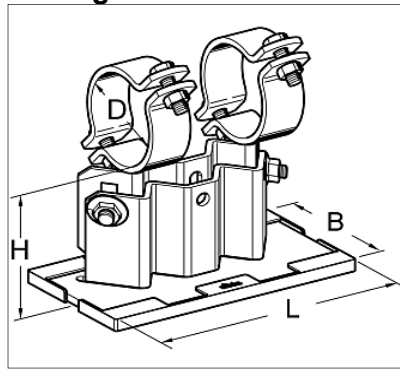
Abmessungen



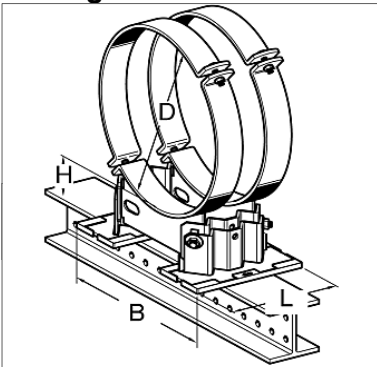
Loslager LA - HV



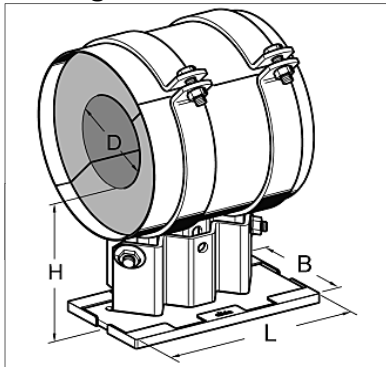
Loslager LC - HV



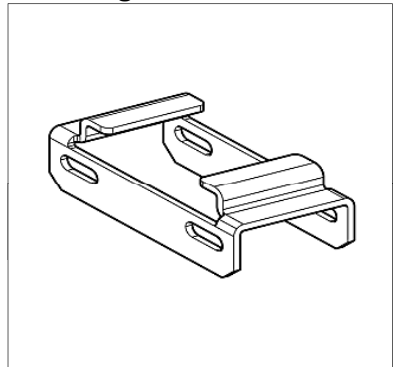
Loslager LD - HV



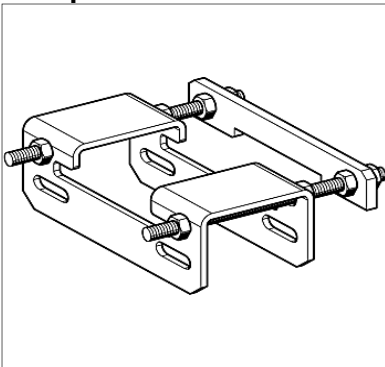
Loslager LK - HV



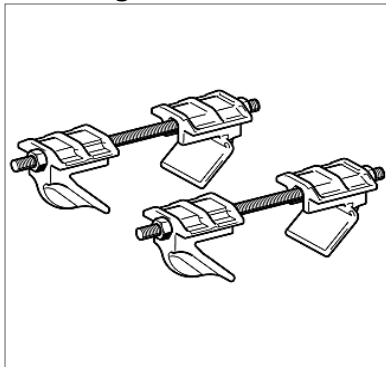
Führungswinkel FW F80



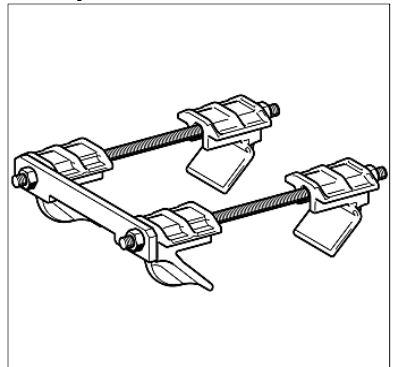
Festpunktwinkel XW F80



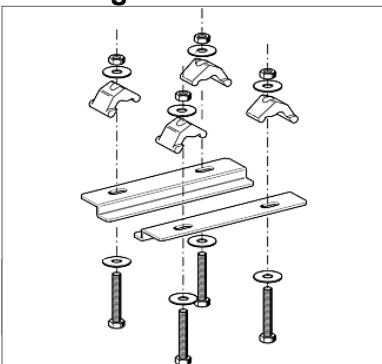
Führungsset FS

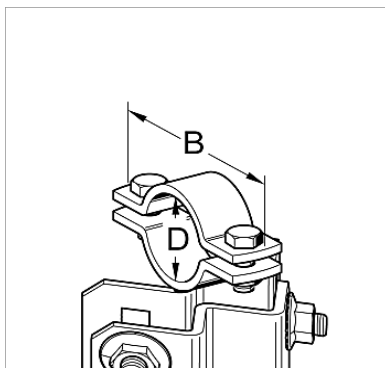


Festpunktset XS

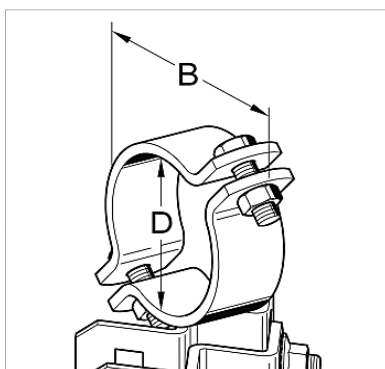


Führungsset FS Z

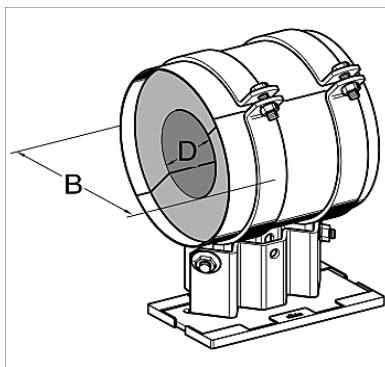




bis DN 80



ab DN 100



Abmessungen

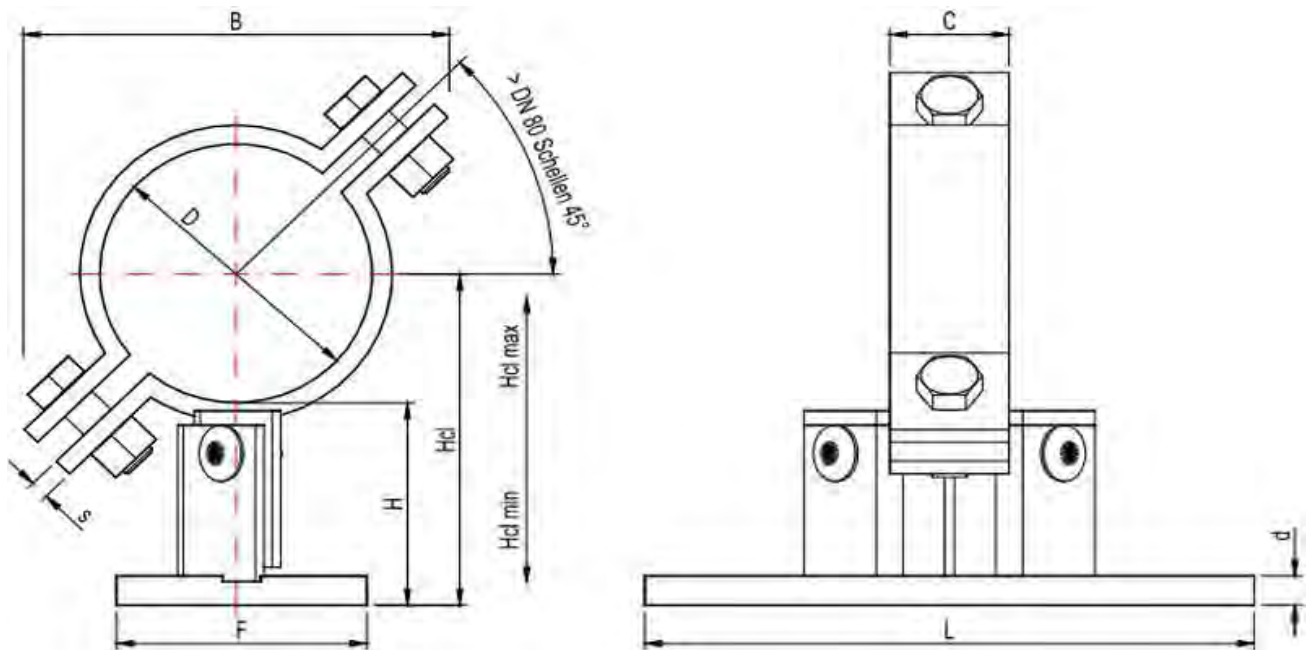
Lager ohne Isolierung

Rohr Nennweite	D (Rohr) [mm]	Rohrschelle B [mm]	Rohrschelle Material [mm]	Schrauben
DN 15	21,3	85	30 x 5	M10 x 40
DN 20	26,9	92	30 x 5	M10 x 40
DN 25	33,7	100	30 x 5	M10 x 40
DN 32	42,4	111	30 x 5	M10 x 40
DN 40	48,3	117	30 x 5	M10 x 40
DN 50	60,3	139	40 x 5	M12 x 45
DN 65	76,1	156	40 x 5	M12 x 45
DN 80	88,9	168	40 x 5	M12 x 45
DN 100	114,3	165	50 x 5	M12 x 50
DN 125	139,7	183	50 x 5	M12 x 50
DN 150	168,3	215	50 x 8	M12 x 55
DN 200	219,1	252	50 x 8	M12 x 55
DN 250	273,0	306	60 x 8	M16 x 65
DN 300	323,9	347	60 x 8	M16 x 65
DN 350	355,6	375	60 x 8	M16 x 65
DN 400	406,4	423	70 x 8	M16 x 65
DN 500	508,0	524	70 x 8	M16 x 65
DN 600	610,0	626	70 x 8	M16 x 65

Lager mit Isolierung

Rohr Nennweite	D (Rohr) [mm]	Dicke Isol. [mm]	Isolierung Länge [mm]	Rohrschelle B [mm]	Rohrschelle Material [mm]	Schrauben
DN 25	33,7	50	100	180	50 x 5	M12 x 50
DN 32	42,4	50	100	187	50 x 5	M12 x 50
DN 40	48,3	50	100	190	50 x 5	M12 x 50
DN 50	60,3	50	100	199	50 x 5	M12 x 50
DN 65	76,1	60	100	237	50 x 8	M12 x 55
DN 80	88,9	60	100	245	50 x 8	M12 x 55
DN 100	114,3	60	200	278	50 x 8	M16 x 60
DN 125	139,7	60	200	295	50 x 8	M16 x 60
DN 150	168,3	60	200	319	60 x 8	M16 x 65
DN 200	219,1	60	200	363	60 x 8	M16 x 65
DN 250	273,0	60	200	412	60 x 8	M16 x 65
DN 300	323,9	80	200	503	70 x 8	M16 x 65

Abmessungen und Centerline-Höhen



Sikla Rohrlager Typ: **LA-HV 90**

Typ	Höhe H Lieferzustand [mm]	Höhe H Verstellbereich [mm]
LA-HV 90	90	88,5 ... 113,5

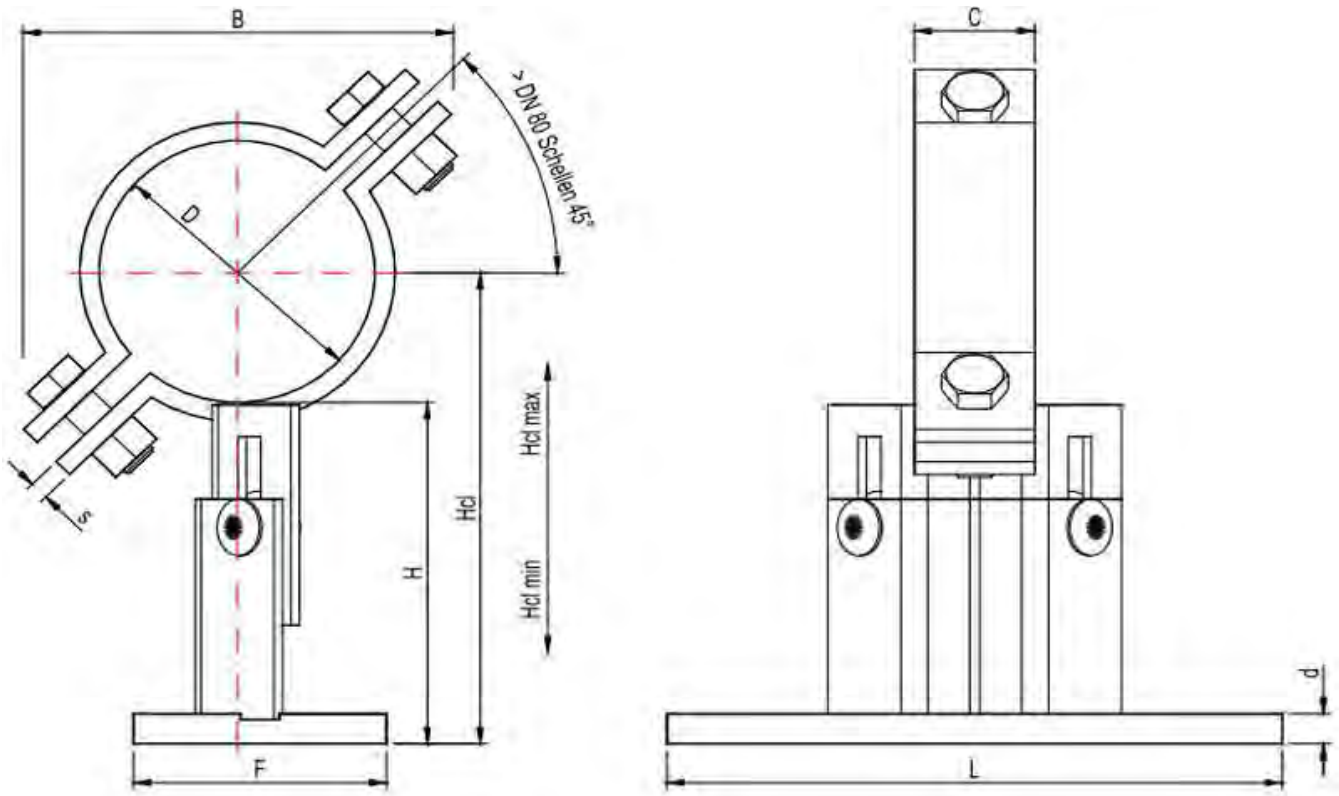
Abmessungen:

Metallplatte: L = 250 mm x F = 100 mm x d = 8 mm

inkl. Gleitplatte: L = 256 mm x F = 105 mm x d = 13 mm

Typ	D (Rohr) [mm]	H _{CL} [mm]	H _{CL min} [mm]	H _{CL max} [mm]	B [mm]	C [mm]	s [mm]
LA-HV 90 DN 15	21,3	100,7	99,2	124,2	85	30	5
LA-HV 90 DN 20	26,9	103,5	102,0	127,0	92	30	5
LA-HV 90 DN 25	33,7	106,9	105,4	130,4	100	30	5
LA-HV 90 DN 32	42,4	111,2	109,7	134,7	111	30	5
LA-HV 90 DN 40	48,3	114,2	112,7	137,7	117	30	5
LA-HV 90 DN 50	60,3	120,2	118,7	143,7	139	40	5
LA-HV 90 DN 65	76,1	128,1	126,6	151,6	156	40	5
LA-HV 90 DN 80	88,9	134,5	133,0	158,0	168	40	5
LA-HV 90 DN 100	114,3	147,2	145,7	170,7	165	50	5
LA-HV 90 DN 125	139,7	159,9	158,4	183,4	183	50	5
LA-HV 90 DN 150	168,3	174,2	172,7	197,7	215	50	8

Abmessungen und Centerline-Höhen



Sikla Rohrlager Typ: **LA-HV 150**

Typ	Höhe H Lieferzustand [mm]	Höhe H Verstellbereich [mm]
LA-HV 150	150	116 ... 168,5

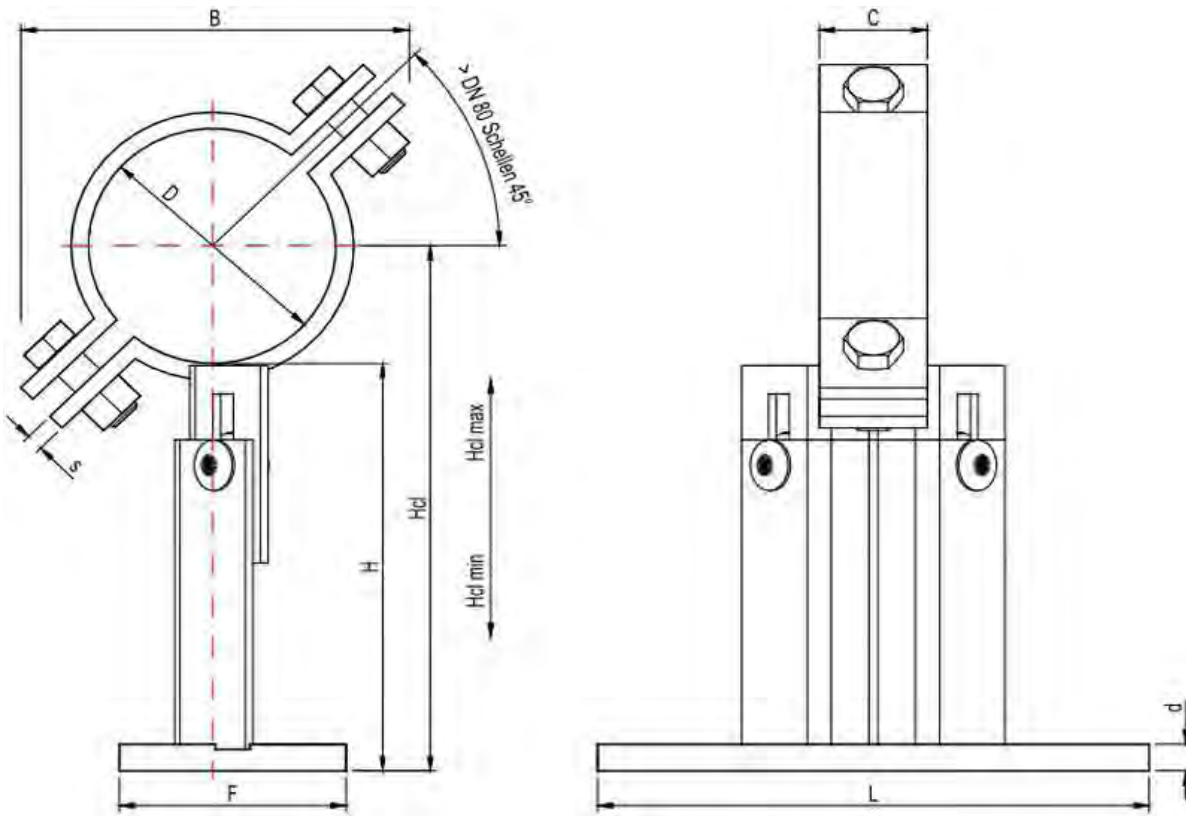
Abmessungen:

Metallplatte: L = 250 mm x F = 100 mm x d = 8 mm

inkl. Gleitplatte: L = 256 mm x F = 105 mm x d = 13 mm

Typ	D (Rohr) [mm]	H _{CL} [mm]	H _{CL min} [mm]	H _{CL max} [mm]	B [mm]	C [mm]	s [mm]
LA-HV 150 DN 15	21,3	160,7	126,7	179,2	85	30	5
LA-HV 150 DN 20	26,9	163,5	129,5	182,0	92	30	5
LA-HV 150 DN 25	33,7	166,9	132,9	185,4	100	30	5
LA-HV 150 DN 32	42,4	171,2	137,2	189,7	111	30	5
LA-HV 150 DN 40	48,3	174,2	140,2	192,7	117	30	5
LA-HV 150 DN 50	60,3	180,2	146,2	198,7	139	40	5
LA-HV 150 DN 65	76,1	188,1	154,1	206,6	156	40	5
LA-HV 150 DN 80	88,9	194,5	160,5	213,0	168	40	5
LA-HV 150 DN 100	114,3	207,2	173,2	225,7	165	50	5
LA-HV 150 DN 125	139,7	219,9	185,9	238,4	183	50	5
LA-HV 150 DN 150	168,3	234,2	200,2	252,7	215	50	8

Abmessungen und Centerline-Höhen



Sikla Rohrlager Typ: **LA-HV 200**

Typ	Höhe H Lieferzustand [mm]	Höhe H Verstellbereich [mm]
LA-HV 200	200	171 ... 223,5

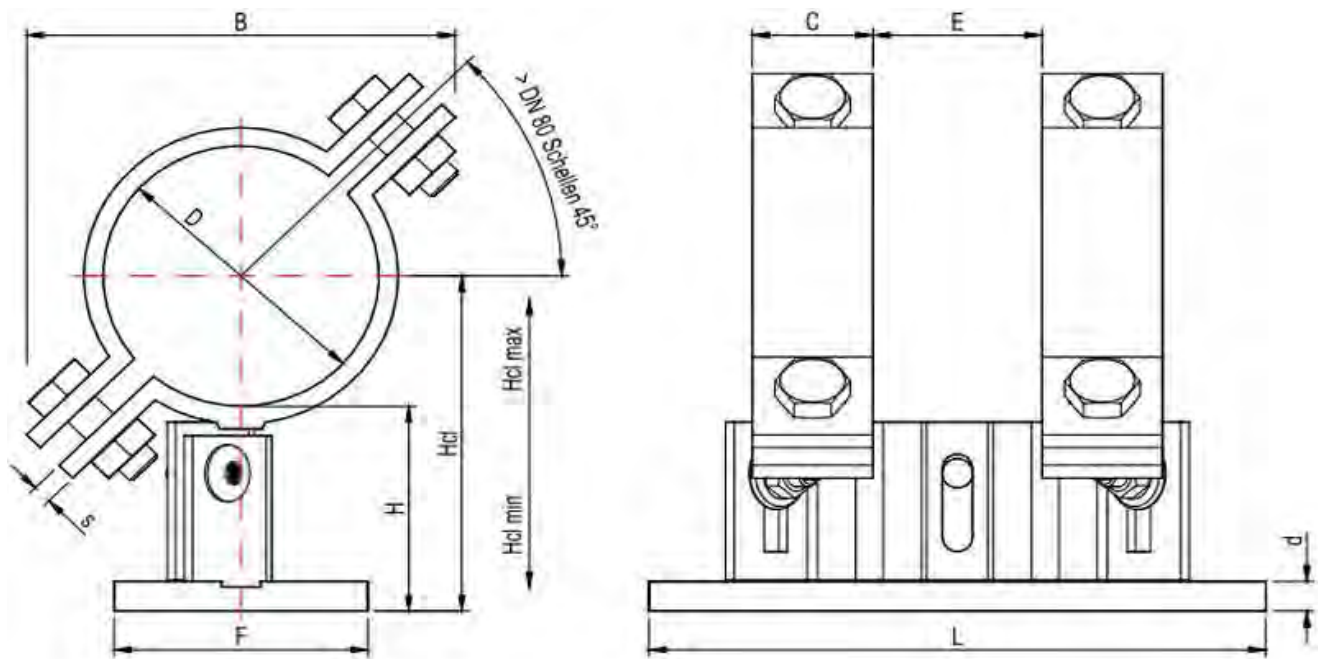
Abmessungen:

Metallplatte: L = 250 mm x F = 100 mm x d = 8 mm

inkl. Gleitplatte: L = 256 mm x F = 105 mm x d = 13 mm

Typ	D (Rohr) [mm]	H _{CL} [mm]	H _{CL min} [mm]	H _{CL max} [mm]	B [mm]	C [mm]	s [mm]
LA-HV 200 DN 15	21,3	210,7	181,7	234,2	85	30	5
LA-HV 200 DN 20	26,9	213,5	184,5	237,0	92	30	5
LA-HV 200 DN 25	33,7	216,9	187,9	240,4	100	30	5
LA-HV 200 DN 32	42,4	221,2	192,2	244,7	111	30	5
LA-HV 200 DN 40	48,3	224,2	195,2	247,7	117	30	5
LA-HV 200 DN 50	60,3	230,2	201,2	253,7	139	40	5
LA-HV 200 DN 65	76,1	238,1	209,1	261,6	156	40	5
LA-HV 200 DN 80	88,9	244,5	215,5	268,0	168	40	5
LA-HV 200 DN 100	114,3	257,2	228,2	280,7	165	50	5
LA-HV 200 DN 125	139,7	269,9	240,9	293,4	183	50	5
LA-HV 200 DN 150	168,3	284,2	255,2	307,7	215	50	8

Abmessungen und Centerline-Höhen



Sikla Rohrlager Typ: **LC-HV 90**

Typ	Höhe H Lieferzustand [mm]	Höhe H Verstellbereich [mm]
LC-HV 90	90	88,5 ... 113,5

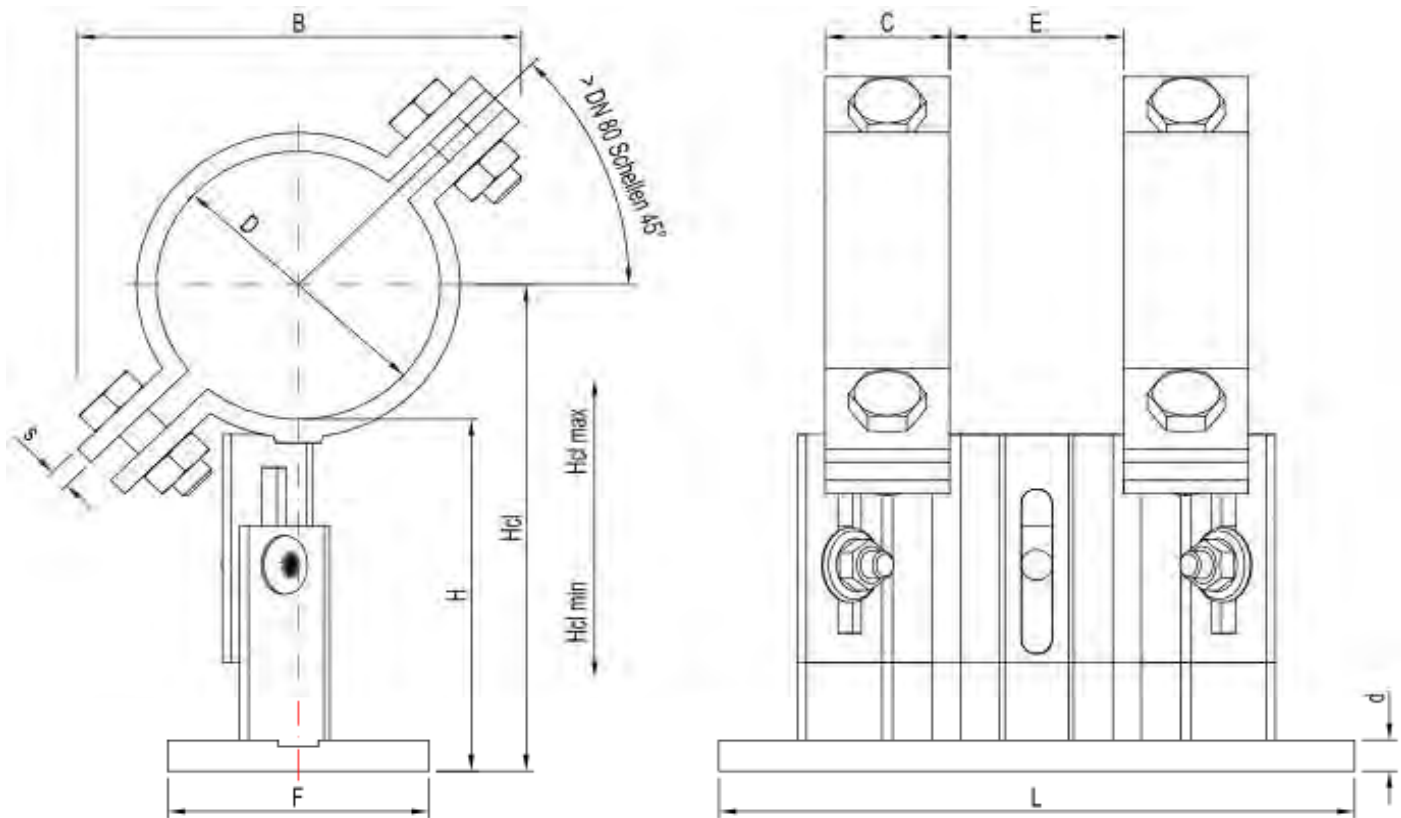
Abmessungen:

Metallplatte: L = 250 mm x F = 100 mm x d = 8 mm

inkl. Gleitplatte: L = 256 mm x F = 105 mm x d = 13 mm

Typ	D (Rohr) [mm]	H _{CL} [mm]	H _{CL min} [mm]	H _{CL max} [mm]	B [mm]	C [mm]	E [mm]	s [mm]
LC-HV 90 DN 15	21,3	100,7	99,2	124,2	85	30	90	5
LC-HV 90 DN 20	26,9	103,5	102,0	127,0	92	30	90	5
LC-HV 90 DN 25	33,7	106,9	105,4	130,4	100	30	90	5
LC-HV 90 DN 32	42,4	111,2	109,7	134,7	111	30	90	5
LC-HV 90 DN 40	48,3	114,2	112,7	137,7	117	30	90	5
LC-HV 90 DN 50	60,3	120,2	118,7	143,7	139	40	80	5
LC-HV 90 DN 65	76,1	128,1	126,6	151,6	156	40	80	5
LC-HV 90 DN 80	88,9	134,5	133,0	158,0	168	40	80	5
LC-HV 90 DN 100	114,3	147,2	145,7	170,7	165	50	70	5
LC-HV 90 DN 125	139,7	159,9	158,4	183,4	183	50	70	5
LC-HV 90 DN 150	168,3	174,2	172,7	197,7	215	50	70	8
LC-HV 90 DN 200	219,1	199,6	198,1	223,1	252	50	70	8
LC-HV 90 DN 250	273,0	226,5	225,0	250,0	306	60	60	8
LC-HV 90 DN 300	323,9	252,0	250,5	275,5	347	60	60	8

Abmessungen und Centerline-Höhen



Sikla Rohrlager Typ: **LC-HV 150**

Typ	Höhe H Lieferzustand [mm]	Höhe H Verstellbereich [mm]
LC-HV 150	150	116 ... 168,5

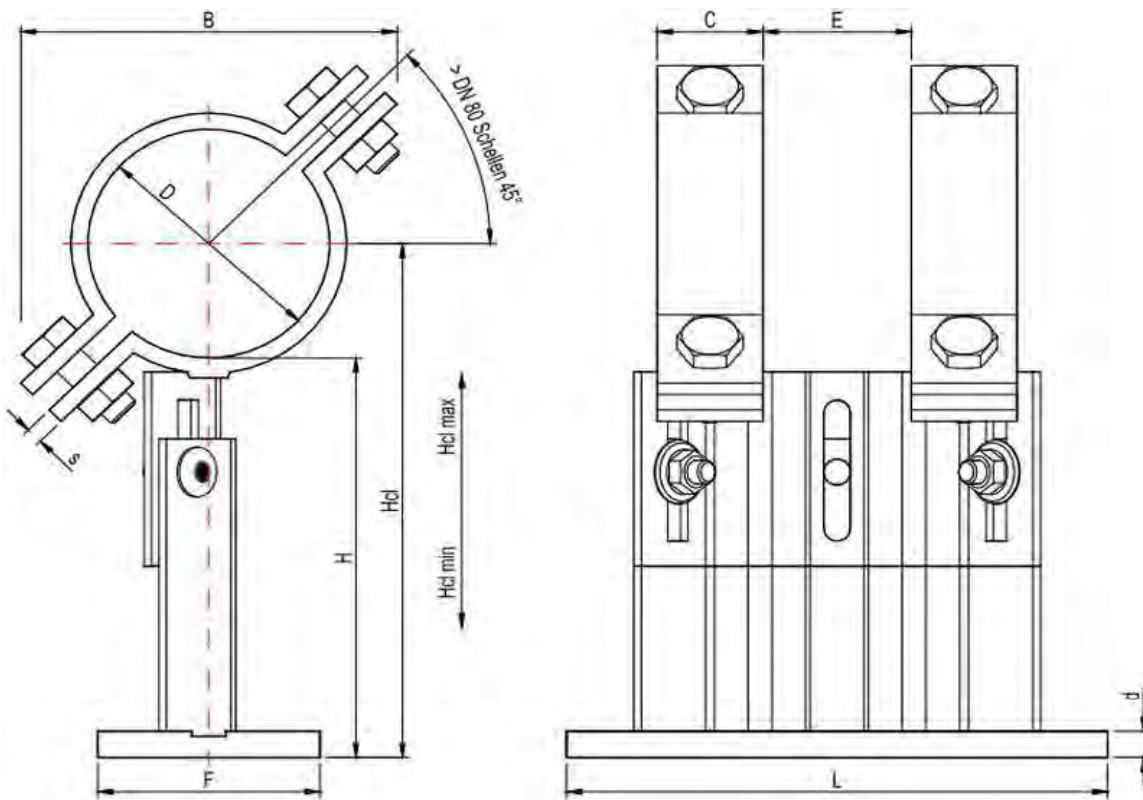
Abmessungen:

Metallplatte: L = 250 mm x F = 100 mm x d = 8 mm

inkl. Gleitplatte: L = 256 mm x F = 105 mm x d = 13 mm

Typ	D (Rohr) [mm]	H _{CL} [mm]	H _{CL min} [mm]	H _{CL max} [mm]	B [mm]	C [mm]	E [mm]	s [mm]
LC-HV 150 DN 15	21,3	160,7	126,7	179,2	85	30	90	5
LC-HV 150 DN 20	26,9	163,5	129,5	182,0	92	30	90	5
LC-HV 150 DN 25	33,7	166,9	132,9	185,4	100	30	90	5
LC-HV 150 DN 32	42,4	171,2	137,2	189,7	111	30	90	5
LC-HV 150 DN 40	48,3	174,2	140,2	192,7	117	30	90	5
LC-HV 150 DN 50	60,3	180,2	146,2	198,7	139	40	80	5
LC-HV 150 DN 65	76,1	188,1	154,1	206,6	156	40	80	5
LC-HV 150 DN 80	88,9	194,5	160,5	213,0	168	40	80	5
LC-HV 150 DN 100	114,3	207,2	173,2	225,7	165	50	70	5
LC-HV 150 DN 125	139,7	219,9	185,9	238,4	183	50	70	5
LC-HV 150 DN 150	168,3	234,2	200,2	252,7	215	50	70	8
LC-HV 150 DN 200	219,1	259,6	225,6	278,1	252	50	70	8
LC-HV 150 DN 250	273,0	286,5	252,5	305,0	306	60	60	8
LC-HV 150 DN 300	323,9	312,0	278,0	330,5	347	60	60	8

Abmessungen und Centerline-Höhen



Sikla Rohrlager Typ: **LC-HV 200**

Typ	Höhe H Lieferzustand [mm]	Höhe H Verstellbereich [mm]
LC-HV 200	200	171 ... 223,5

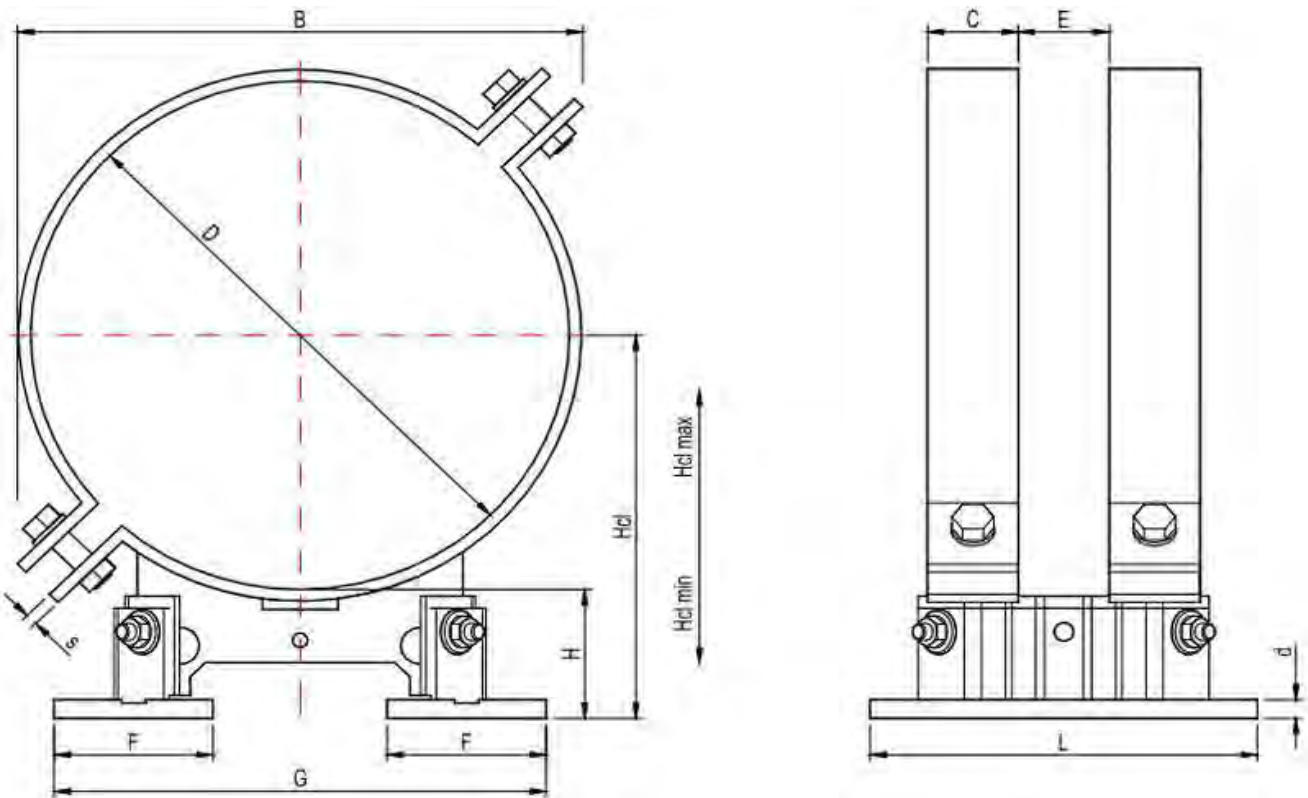
Abmessungen:

Metallplatte: L = 250 mm x F = 100 mm x d = 8 mm

inkl. Gleitplatte: L = 256 mm x F = 105 mm x d = 13 mm

Typ	D (Rohr) [mm]	H _{CL} [mm]	H _{CL min} [mm]	H _{CL max} [mm]	B [mm]	C [mm]	E [mm]	s [mm]
LC-HV 200 DN 15	21,3	210,7	181,7	234,2	85	30	90	5
LC-HV 200 DN 20	26,9	213,5	184,5	237,0	92	30	90	5
LC-HV 200 DN 25	33,7	216,9	187,9	240,4	100	30	90	5
LC-HV 200 DN 32	42,4	221,2	192,2	244,7	111	30	90	5
LC-HV 200 DN 40	48,3	224,2	195,2	247,7	117	30	90	5
LC-HV 200 DN 50	60,3	230,2	201,2	253,7	139	40	80	5
LC-HV 200 DN 65	76,1	238,1	209,1	261,6	156	40	80	5
LC-HV 200 DN 80	88,9	244,5	215,5	268,0	168	40	80	5
LC-HV 200 DN 100	114,3	257,2	228,2	280,7	165	50	70	5
LC-HV 200 DN 125	139,7	269,9	240,9	293,4	183	50	70	5
LC-HV 200 DN 150	168,3	284,2	255,2	307,7	215	50	70	8
LC-HV 200 DN 200	219,1	309,6	280,6	333,1	252	50	70	8
LC-HV 200 DN 250	273,0	336,5	307,5	360,0	306	60	60	8
LC-HV 200 DN 300	323,9	362,0	333,0	385,5	347	60	60	8

Abmessungen und Centerline-Höhen



Sikla Rohrlager Typ: **LD-HV 90**

Typ	Höhe H Lieferzustand [mm]	Höhe H Verstellbereich [mm]
LD-HV 90	90	88,5 ... 113,5

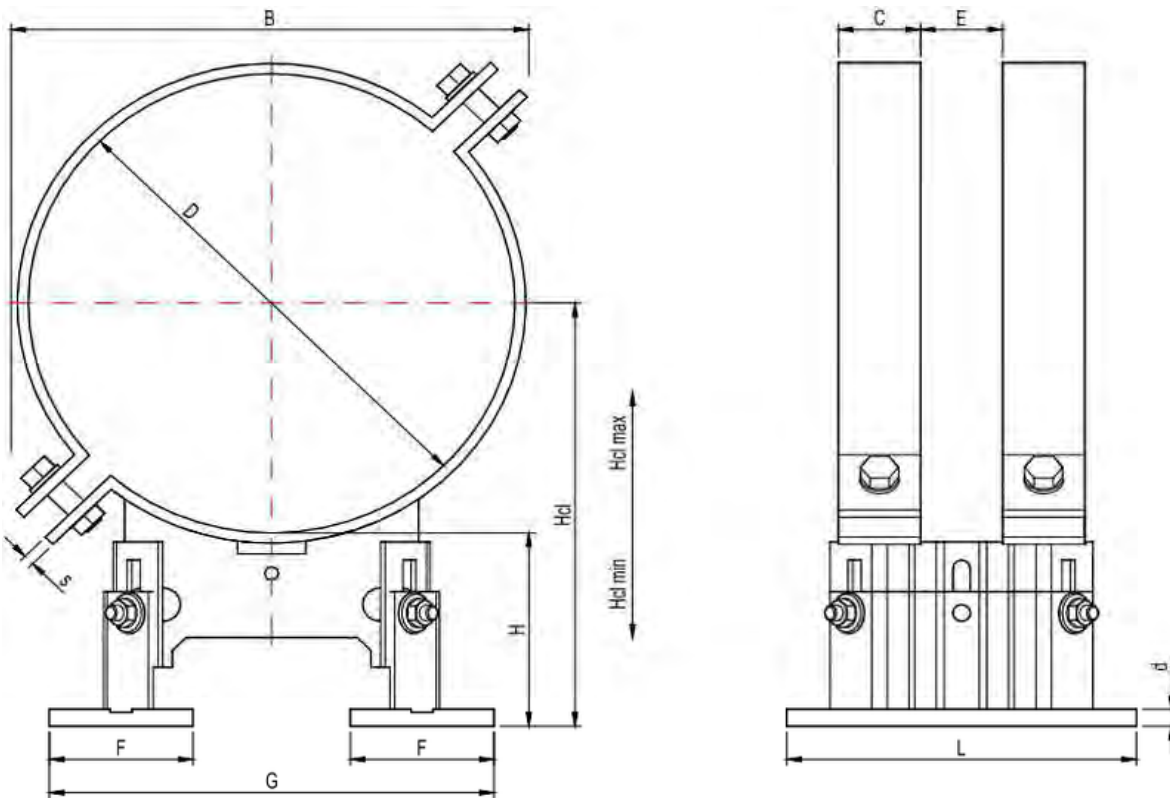
Abmessungen:

Metallplatte: L = 250 mm x F = 100 mm x d = 8 mm

inkl. Gleitplatten: L = 256 mm x G = 325 mm x d = 13 mm

Typ	D (Rohr) [mm]	H _{CL} [mm]	H _{CL min} [mm]	H _{CL max} [mm]	B [mm]	C [mm]	E [mm]	s [mm]
LD-HV 90 DN 200	219,1	199,6	198,1	223,1	252	50	70	8
LD-HV 90 DN 250	273,0	226,5	225,0	250,0	306	60	60	8
LD-HV 90 DN 300	323,9	252,0	250,5	275,5	347	60	60	8
LD-HV 90 DN 350	355,6	267,8	266,3	291,3	375	60	60	8
LD-HV 90 DN 400	406,1	293,1	291,6	316,6	423	70	50	8
LD-HV 90 DN 500	508,0	344,0	342,5	367,5	524	70	50	8
LD-HV 90 DN 600	610,0	395,0	393,5	418,5	626	70	50	8

Abmessungen und Centerline-Höhen



Sikla Rohrlager Typ: **LD-HV 150**

Typ	Höhe H Lieferzustand [mm]	Höhe H Verstellbereich [mm]
LD-HV 150	150	116 ... 168,5

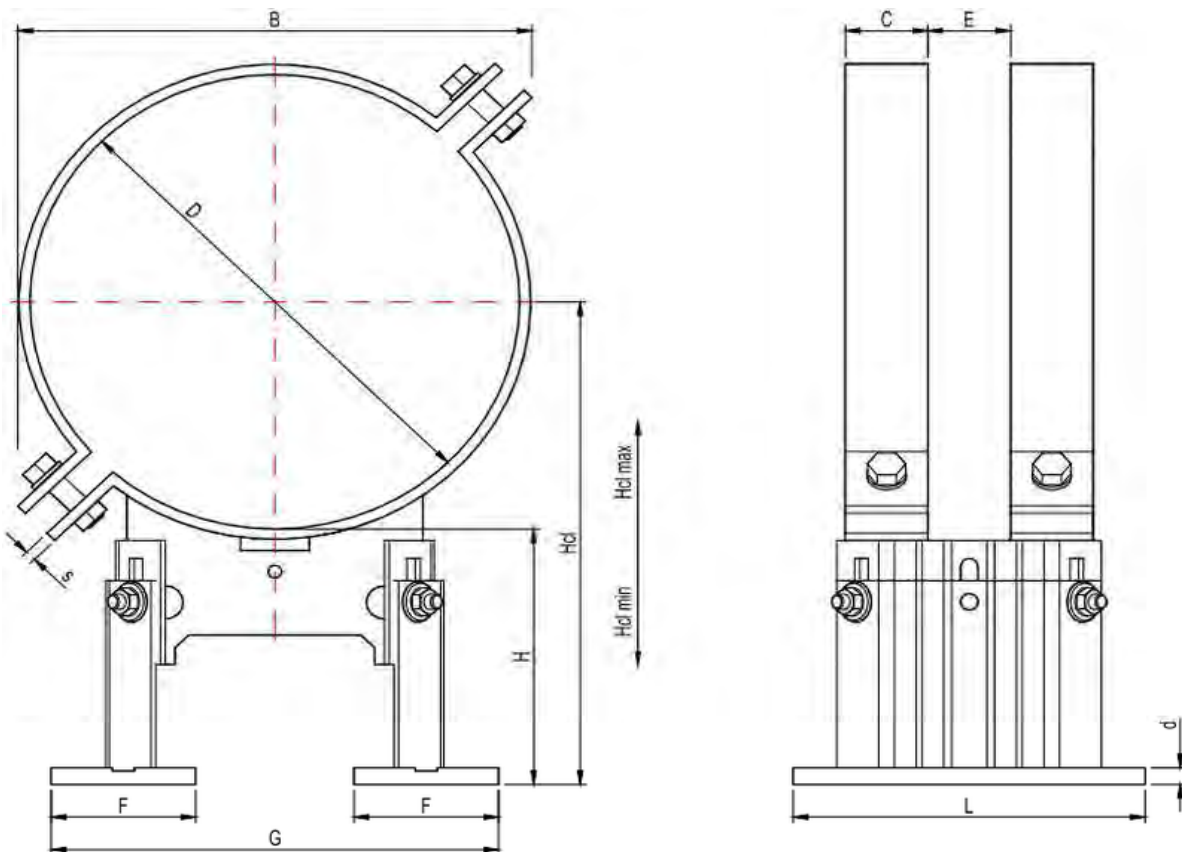
Abmessungen:

Metallplatte: L = 250 mm x F = 100 mm x d = 8 mm

inkl. Gleitplatten: L = 256 mm x G = 325 mm x d = 13 mm

Typ	D (Rohr) [mm]	H _{CL} [mm]	H _{CL min} [mm]	H _{CL max} [mm]	B [mm]	C [mm]	E [mm]	s [mm]
LD-HV 150 DN 200	219,1	259,6	225,6	278,1	252	50	70	8
LD-HV 150 DN 250	273,0	286,5	252,5	305,0	306	60	60	8
LD-HV 150 DN 300	323,9	312,0	278,0	330,5	347	60	60	8
LD-HV 150 DN 350	355,6	327,8	293,8	346,3	375	60	60	8
LD-HV 150 DN 400	406,1	353,1	319,1	371,6	423	70	50	8
LD-HV 150 DN 500	508,0	404,0	370,0	422,5	524	70	50	8
LD-HV 150 DN 600	610,0	455,0	421,0	473,5	626	70	50	8

Abmessungen und Centerline-Höhen



Sikla Rohrlager Typ: **LD-HV 200**

Typ	Höhe H Lieferzustand [mm]	Höhe H Verstellbereich [mm]
LD-HV 200	200	171 ... 223,5

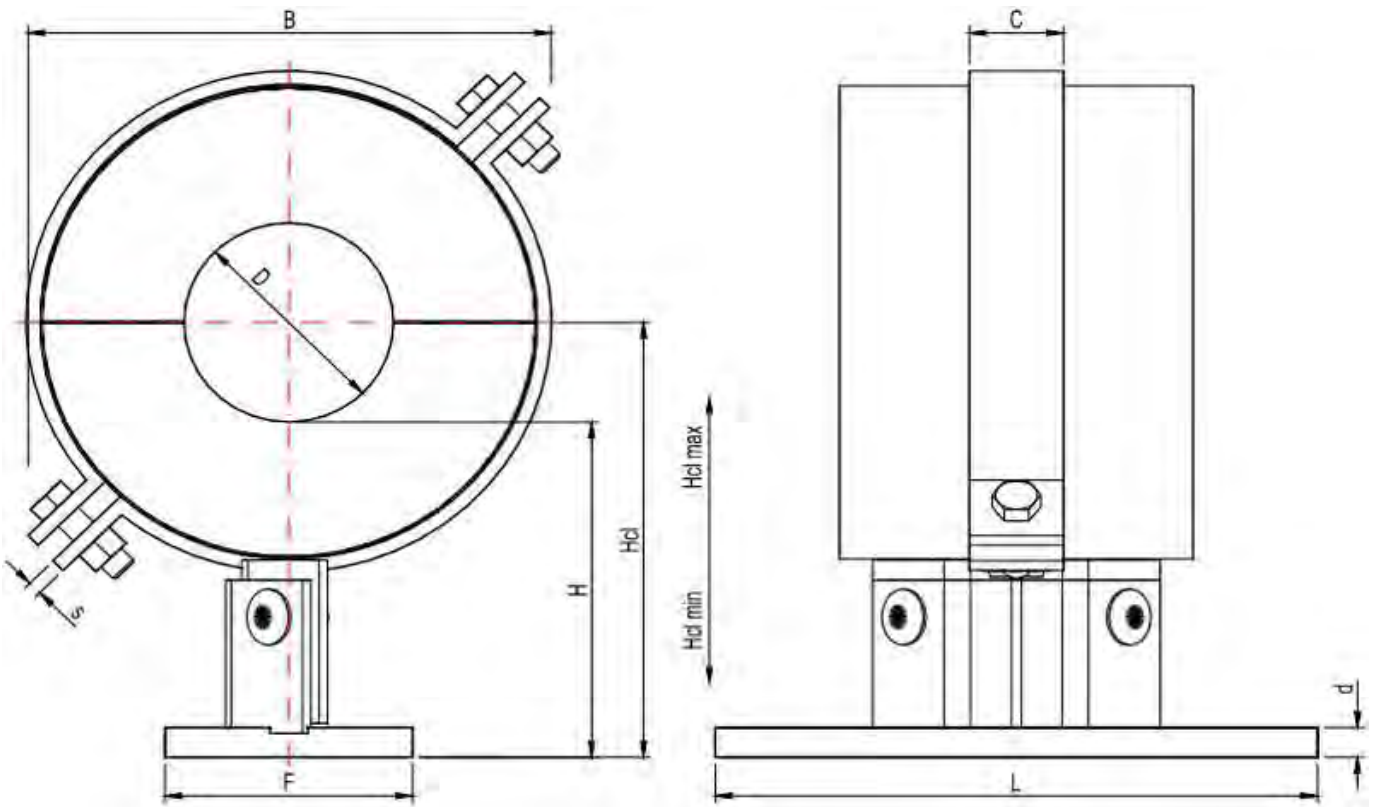
Abmessungen:

Metallplatte: L = 250 mm x F = 100 mm x d = 8 mm

inkl. Gleitplatten: L = 256 mm x G = 325 mm x d = 13 mm

Typ	D (Rohr) [mm]	H _{CL} [mm]	H _{CL min} [mm]	H _{CL max} [mm]	B [mm]	C [mm]	E [mm]	s [mm]
LD-HV 200 DN 200	219,1	309,6	280,6	333,1	252	50	70	8
LD-HV 200 DN 250	273,0	336,5	307,5	360,0	306	60	60	8
LD-HV 200 DN 300	323,9	362,0	333,0	385,5	347	60	60	8
LD-HV 200 DN 350	355,6	377,8	348,8	401,3	375	60	60	8
LD-HV 200 DN 400	406,1	403,1	374,1	426,6	423	70	50	8
LD-HV 200 DN 500	508,0	454,0	425,0	477,5	524	70	50	8
LD-HV 200 DN 600	610,0	505,0	476,0	528,5	626	70	50	8

Abmessungen und Centerline-Höhen



Sikla Rohrlager Typ: **LK-HV 150**

Größe	Form	Höhe H Lieferzustand [mm]	Höhe H Verstellbereich [mm]
DN 25 - 50	1 Schelle	150	137,5 ... 167,5
DN 65 - 80	1 Schelle	150	147,5 ... 177,5

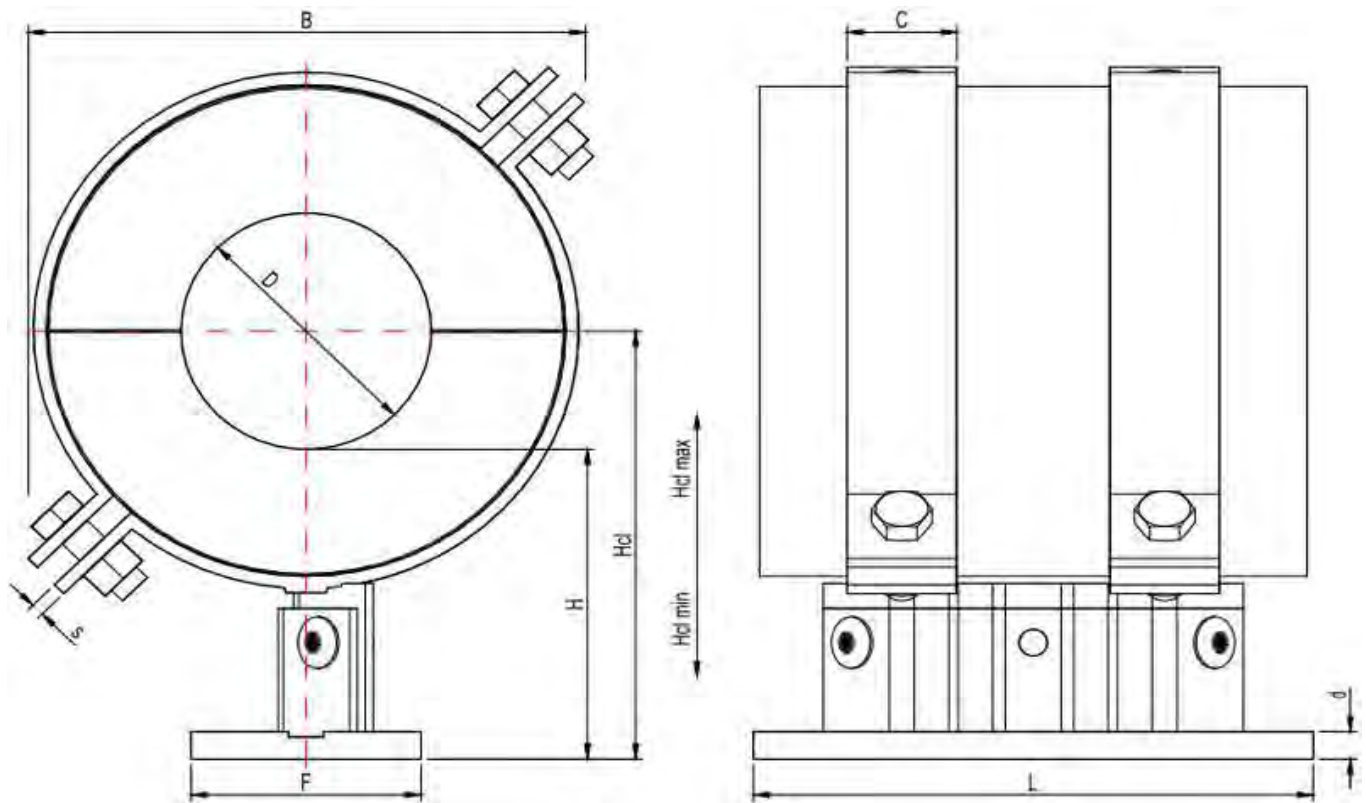
Abmessungen:

Metallplatte: L = 250 mm x F = 100 mm x d = 8 mm

inkl. Gleitplatte: L = 256 mm x F = 105 mm x d = 13 mm

Typ	D (Rohr) [mm]	H _{CL} [mm]	H _{CL min} [mm]	H _{CL max} [mm]	B [mm]	C [mm]	s [mm]
LK-HV 150 DN 25	33,7	166,9	154,4	184,4	180	50	5
LK-HV 150 DN 32	42,4	171,2	158,7	188,7	187	50	5
LK-HV 150 DN 40	48,3	174,2	161,7	191,7	190	50	5
LK-HV 150 DN 50	60,3	180,2	167,7	197,7	199	50	5
LK-HV 150 DN 65	76,1	188,1	185,6	215,6	237	50	8
LK-HV 150 DN 80	88,9	194,5	192,0	222,0	245	50	8

Abmessungen und Centerline-Höhen



Sikla Rohrlager Typ: **LK-HV 150**

Größe	Form	Höhe H Lieferzustand [mm]	Höhe H Verstellbereich [mm]
DN 100 - 250	2 Schellen	150	150 ... 180
DN 300	2 Schellen	150	150 ... 160

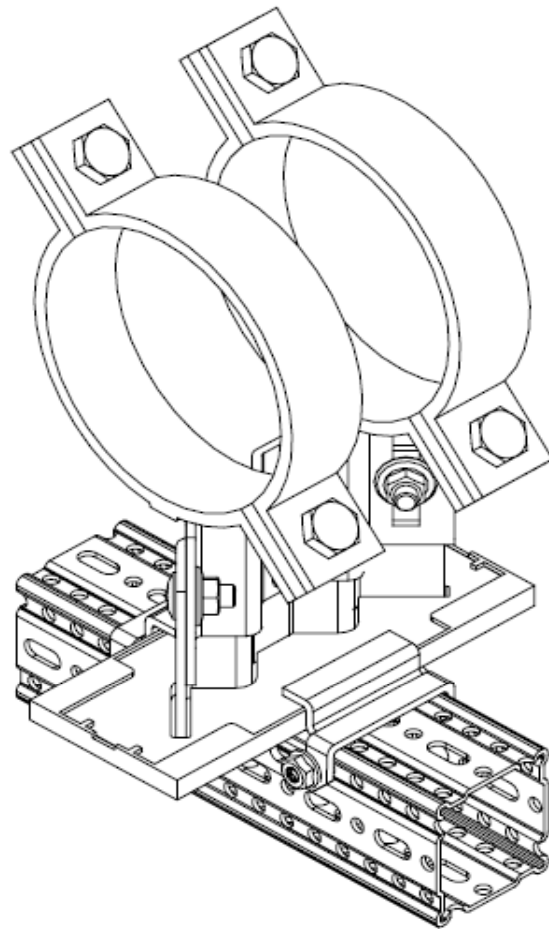
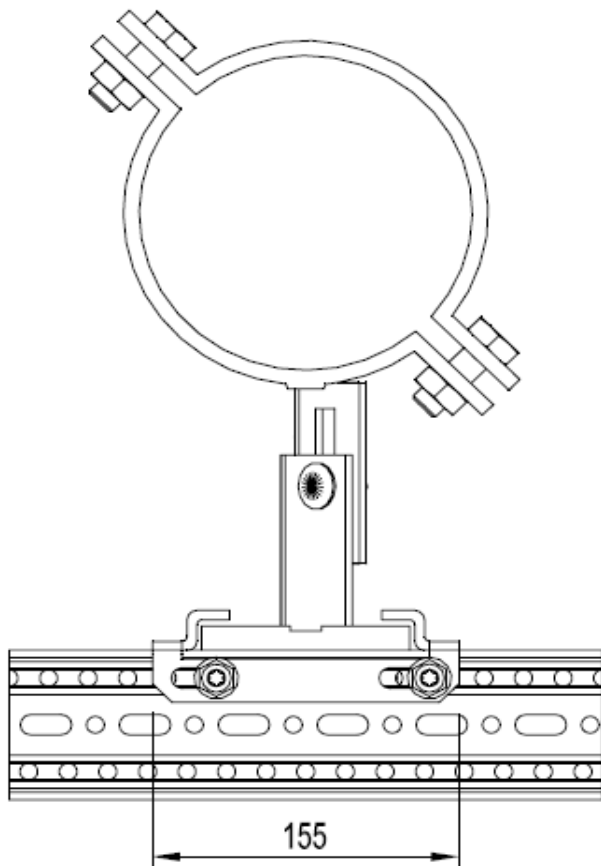
Abmessungen:

Metallplatte: L = 250 mm x F = 100 mm x d = 8 mm

inkl. Gleitplatte: L = 256 mm x F = 105 mm x d = 13 mm

Typ	D (Rohr) [mm]	H _{CL} [mm]	H _{CL min} [mm]	H _{CL max} [mm]	B [mm]	C [mm]	s [mm]
LK-HV 150 DN 100	114,3	207,2	207,2	237,2	278	50	8
LK-HV 150 DN 125	139,7	219,9	219,9	249,9	295	50	8
LK-HV 150 DN 150	168,3	234,2	234,2	264,2	319	60	8
LK-HV 150 DN 200	219,1	259,6	259,6	289,6	363	60	8
LK-HV 150 DN 250	273,0	286,5	286,5	316,5	412	60	8
LK-HV 150 DN 300	323,9	312,0	312,0	322,0	503	70	8

Führungswinkel FW F 80

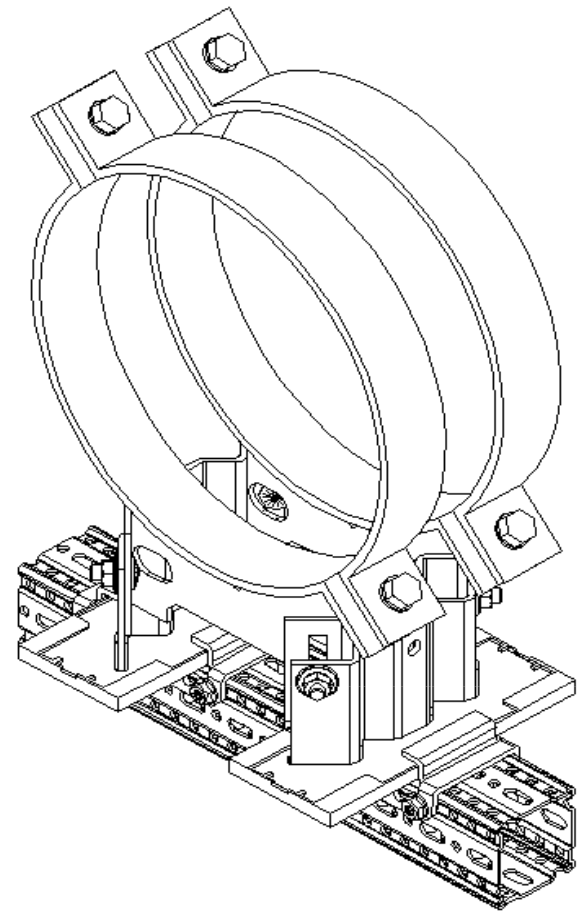
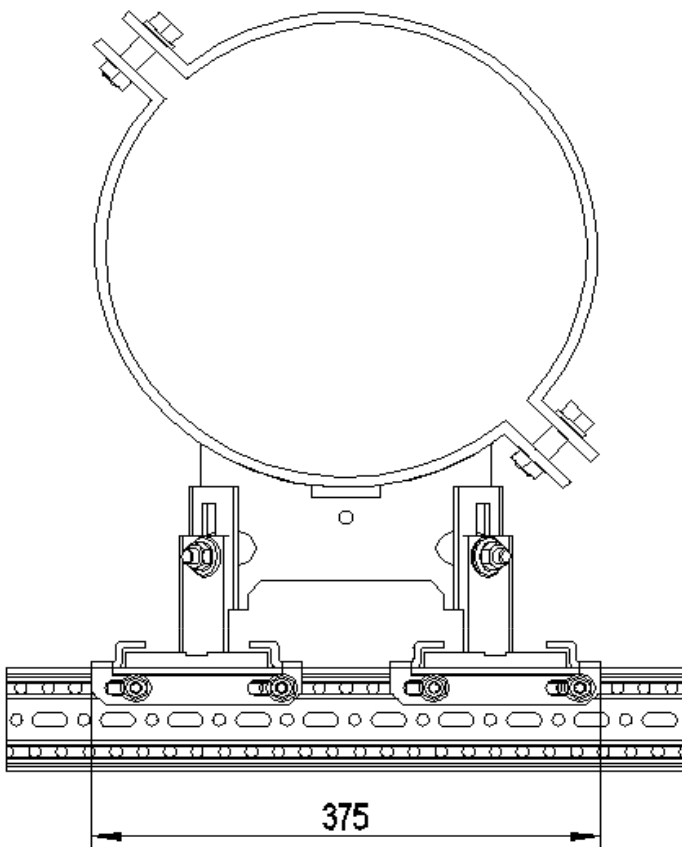


Führungswinkel FW F 80

Material: Stahl, HCP

Typ	G [kg]	Verp. [Stück]	Artikel- Nr.
FW F 80	0,8	1	110349

Führungswinkel FW F 80

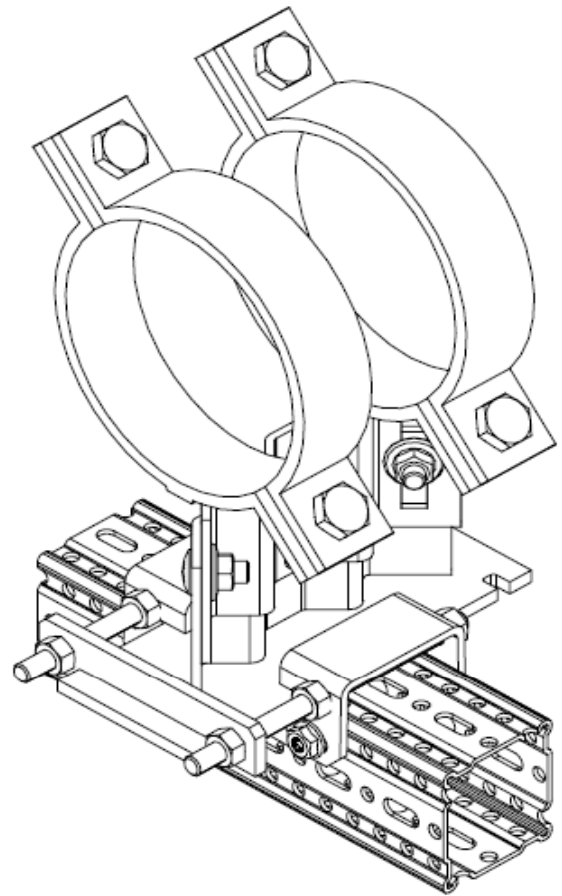
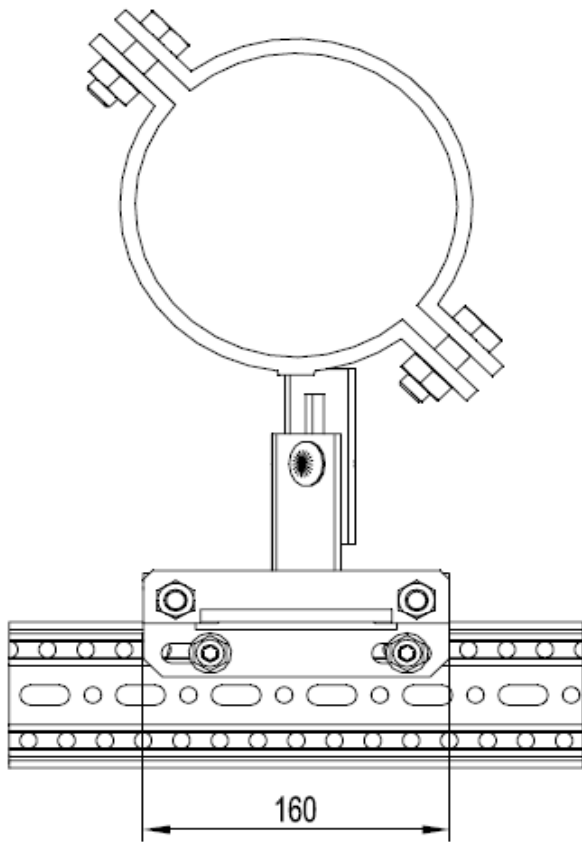


2 x Führungswinkel FW F 80

Material: Stahl, HCP

Typ	G [kg]	Verp. [Stück]	Artikel- Nr.
FW F 80	0,8	1	110349

Festpunktwinkel XW F 80

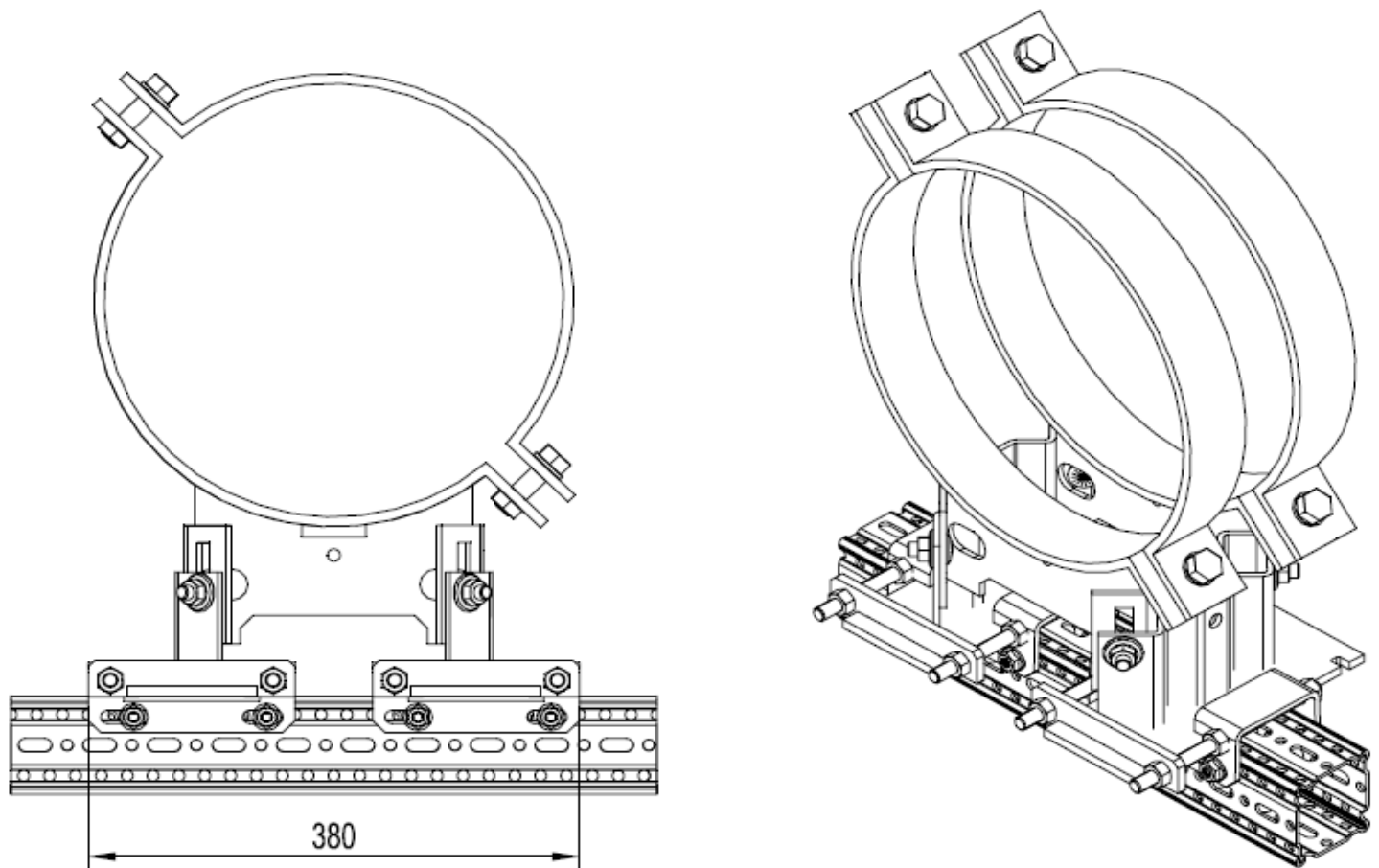


Festpunktwinkel XW F 80

Material: Stahl, HCP

Typ	G [kg]	Verp. [Stück]	Artikel- Nr.
XW F 80	1,4	1	110356

Festpunktwinkel XW F 80

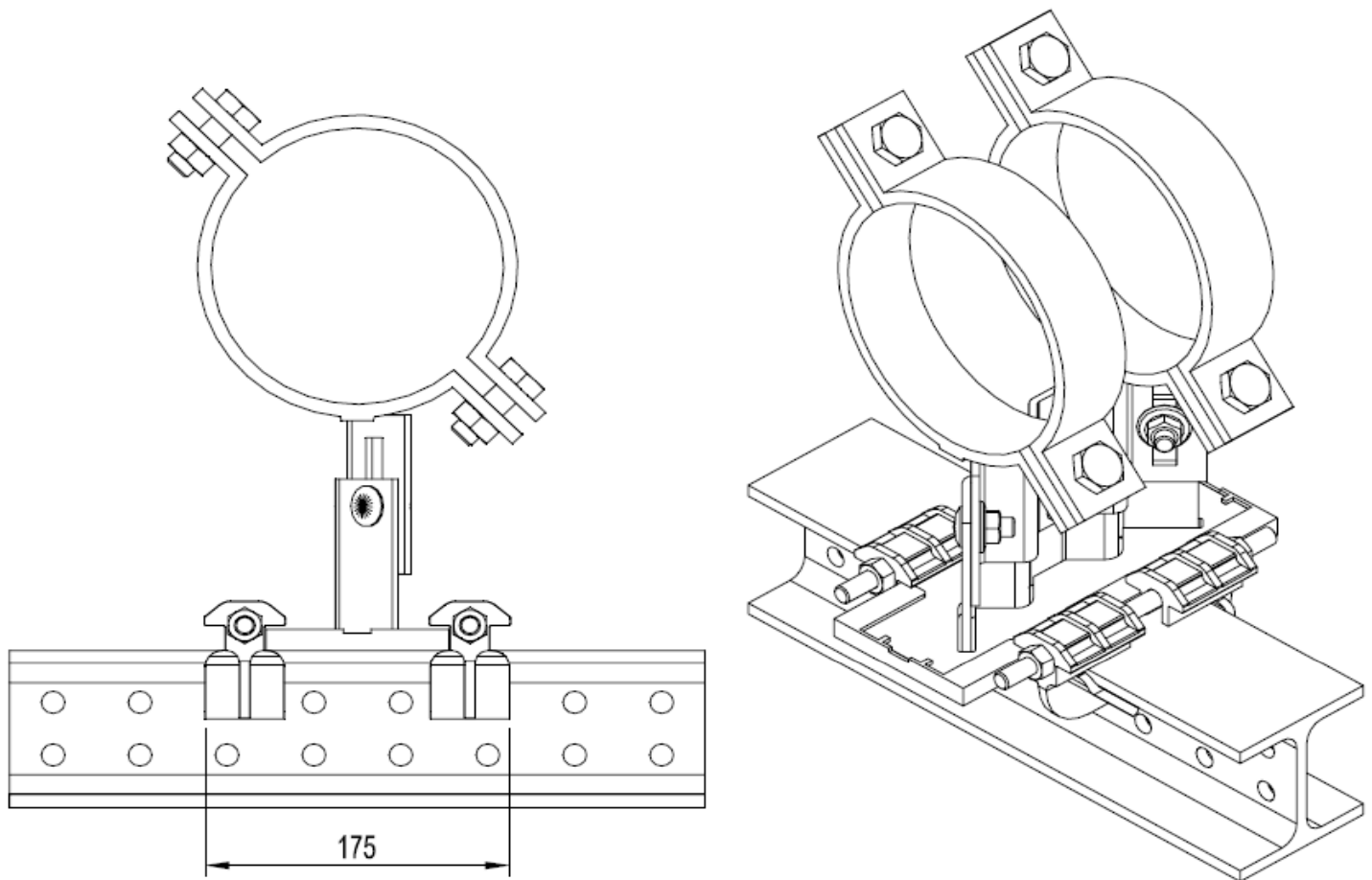


2 x Festpunktwinkel XW F 80

Material: Stahl, HCP

Typ	G [kg]	Verp. [Stück]	Artikel- Nr.
XW F 80	1,4	1	110356

Führungsset FS



Führungsset FS

Material:

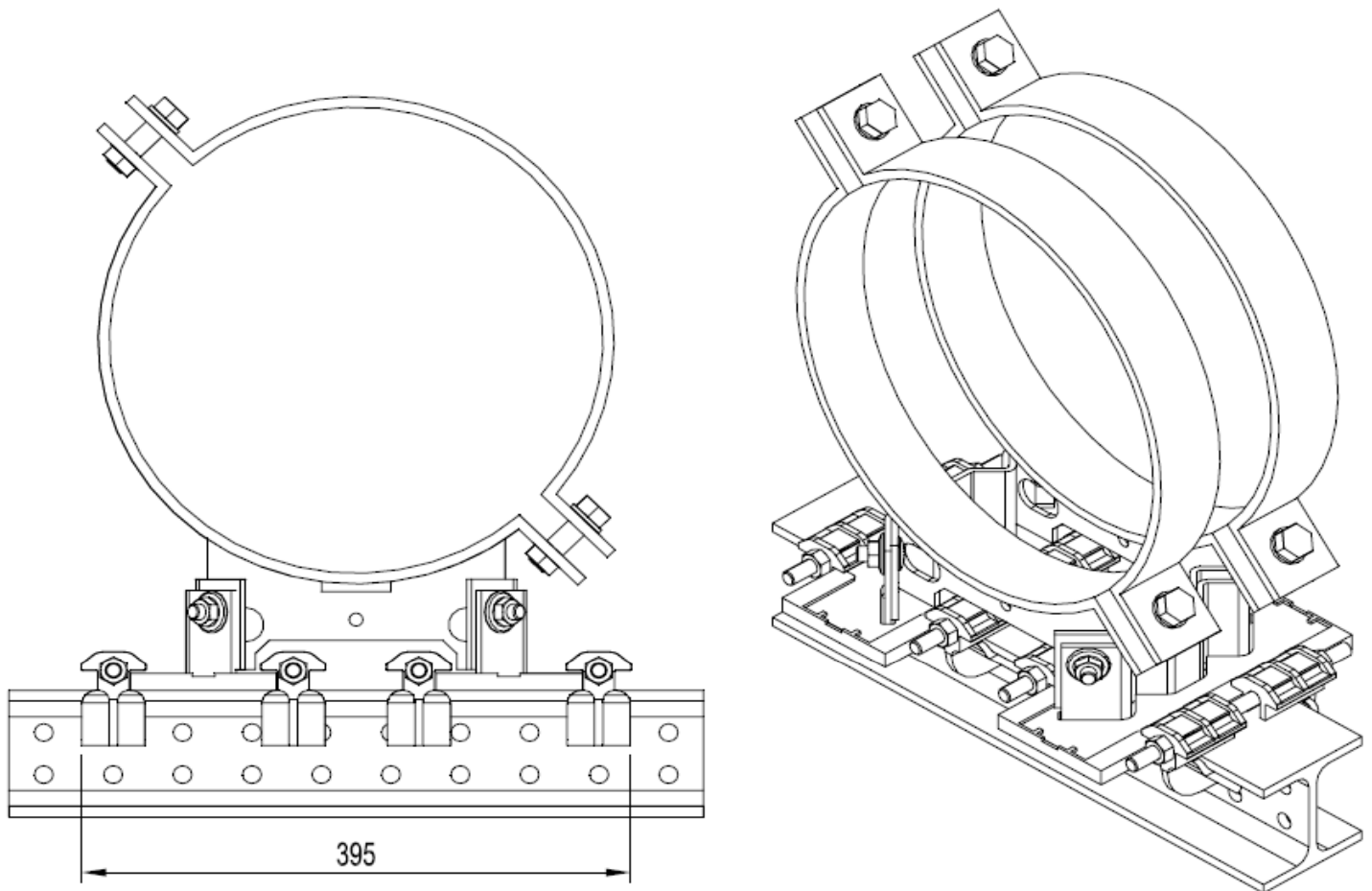
Blechteile: Stahl, HCP

Gewindestifte, Muttern: Stahl, HCP

Spannhaken: Guss, HCP

Typ	für Flanschbreite [mm]	G [kg]	Verp. [Set]	Artikel- Nr.
FS 80/120	80 - 120	2,0	1	110350
FS 140/160	140 - 160	2,1	1	110351
FS 180/220	180 - 220	2,2	1	110352
FS 240/260	240 - 260	2,7	1	110353
FS dm 280/300	280 - 300	3,3	1	112887

Führungsset FS



2 x Führungsset FS

Material:

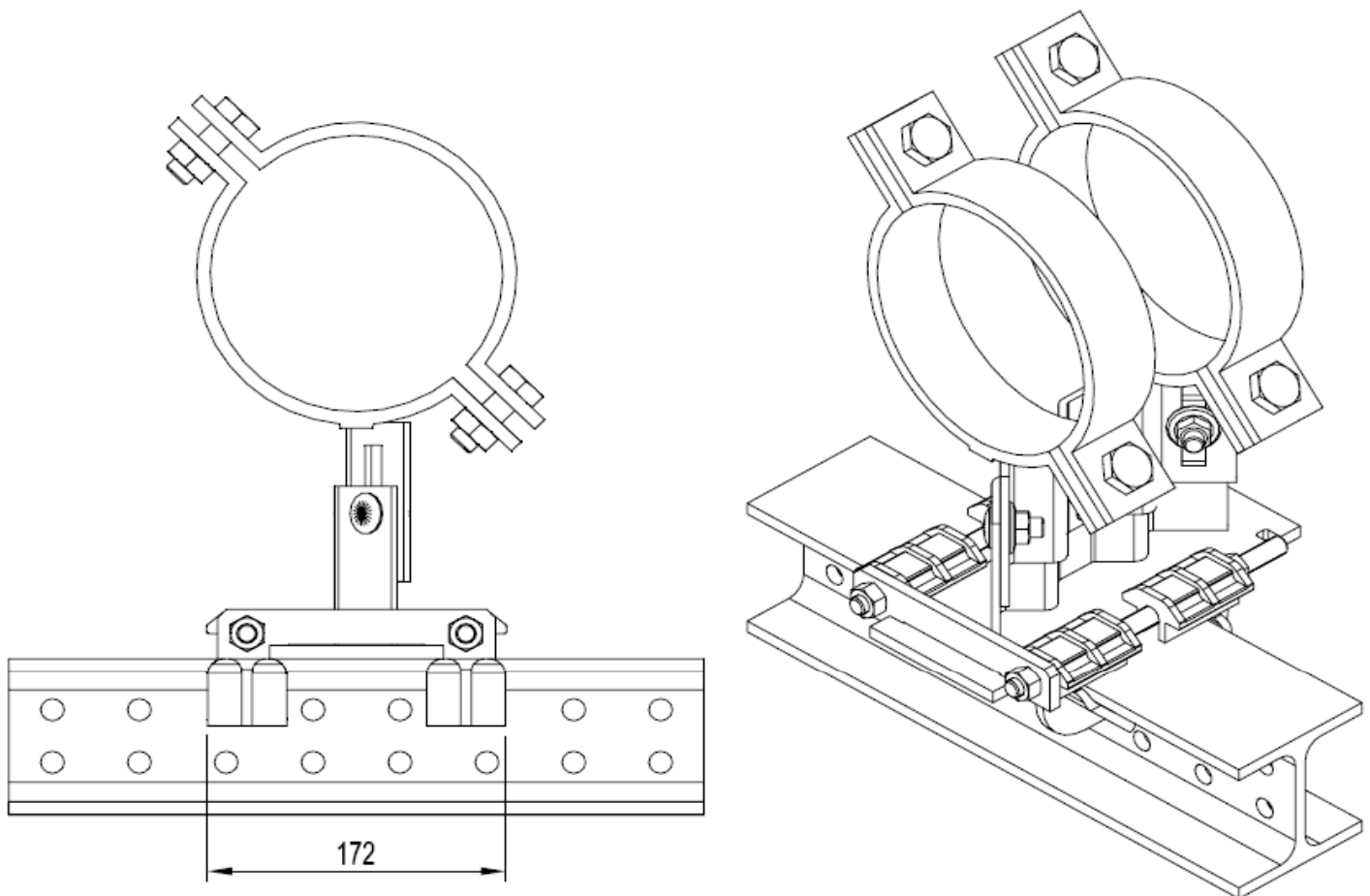
Blechteile: Stahl, HCP

Gewindestifte, Muttern: Stahl, HCP

Spannhaken: Guss, HCP

Typ	für Flanschbreite [mm]	G [kg]	Verp. [Set]	Artikel- Nr.
FS 80/120	80 - 120	2,0	1	110350
FS 140/160	140 - 160	2,1	1	110351
FS 180/220	180 - 220	2,2	1	110352
FS 240/260	240 - 260	2,7	1	110353
FS dm 280/300	280 - 300	3,3	1	112887

Festpunktset XS



Festpunktset XS

Material:

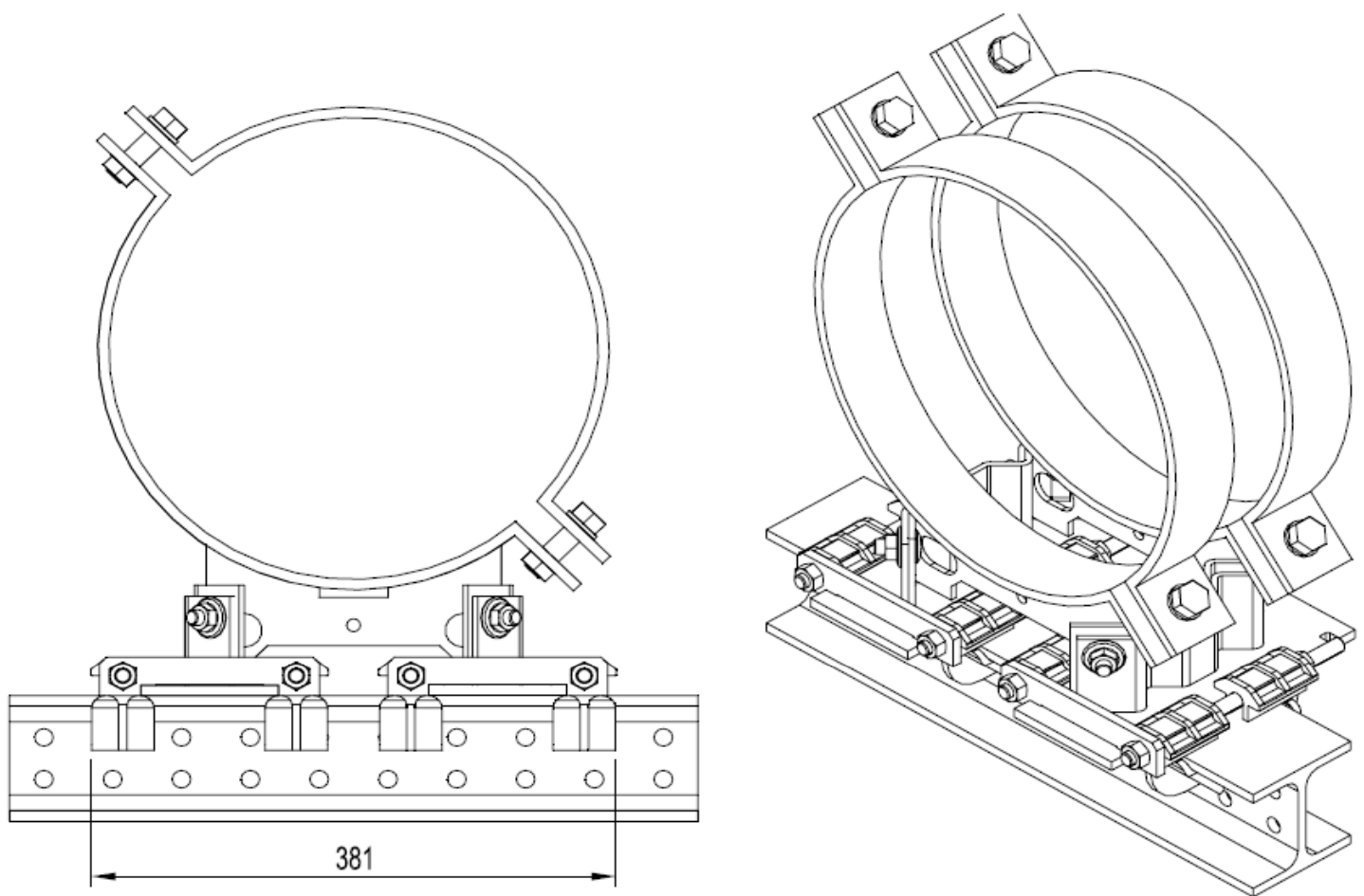
Blechteile: Stahl, HCP

Gewindestifte, Muttern: Stahl, HCP

Spannhaken: Guss, HCP

Typ	für Flanschbreite [mm]	G [kg]	Verp. [Set]	Artikel- Nr.
XS 80/120	80 - 120	2,3	1	110357
XS 140/160	140 - 160	2,4	1	110358
XS 180/220	180 - 220	2,4	1	110359
XS 240/260	240 - 260	2,5	1	110360
XS dm 280/300	280 - 300	3,0	1	110361

Festpunktset XS



2 x Festpunktset XS

Material:

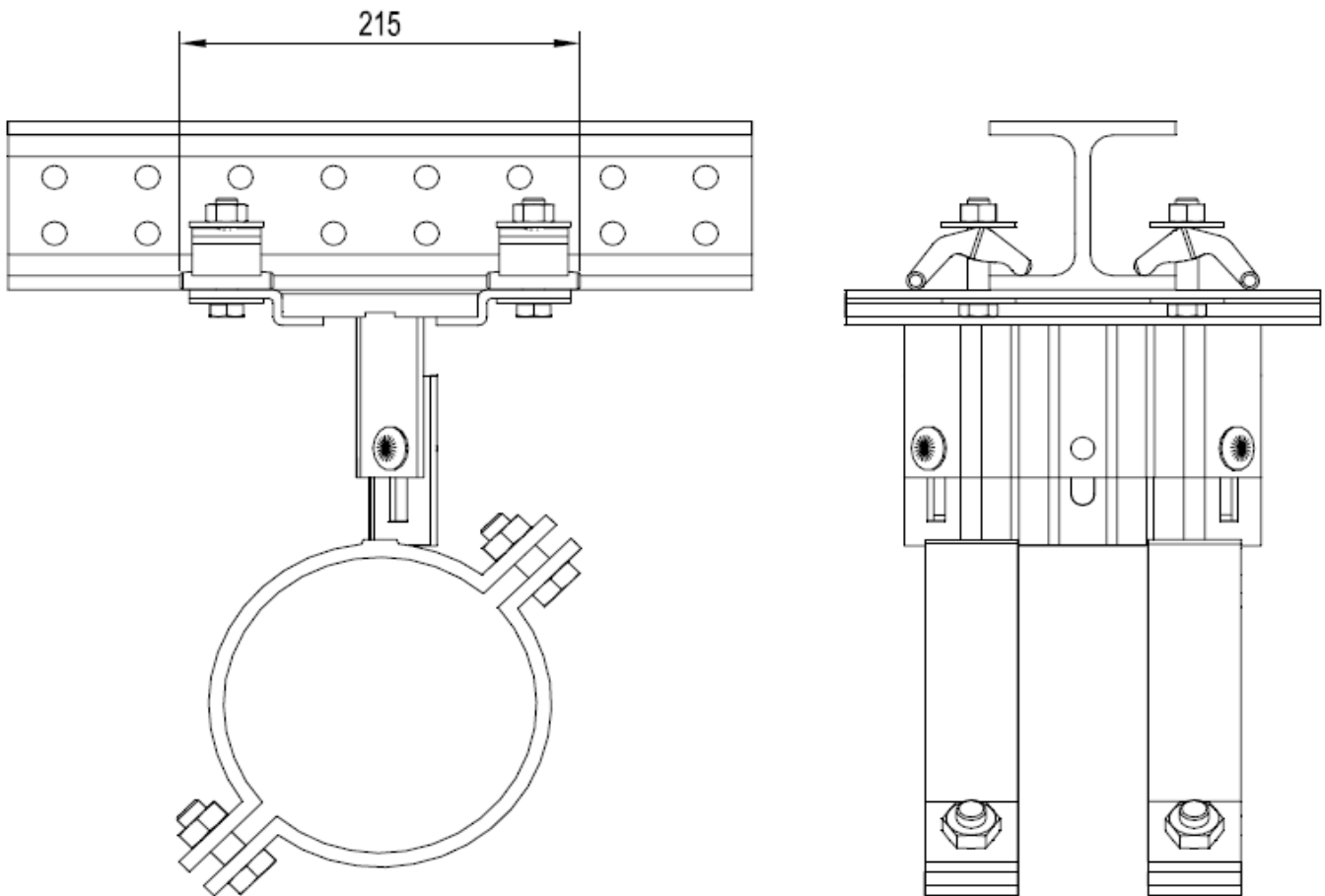
Blechteile: Stahl, HCP

Gewindestifte, Muttern: Stahl, HCP

Spannhaken: Guss, HCP

Typ	für Flanschbreite [mm]	G [kg]	Verp. [Set]	Artikel- Nr.
XS 80/120	80 - 120	2,3	1	110357
XS 140/160	140 - 160	2,4	1	110358
XS 180/220	180 - 220	2,4	1	110359
XS 240/260	240 - 260	2,5	1	110360
XS dm 280/300	280 - 300	3,0	1	110361

Führungsset FS Z



Führungsset FS Z

Material:
 Blechteile: Stahl, HCP
 Gewindestifte, Muttern: Stahl, HCP

Typ	für Flanschbreite [mm]	G [kg]	Verp. [Set]	Artikel- Nr.
FS Z 80/120	80 - 120	3,6	1	110398